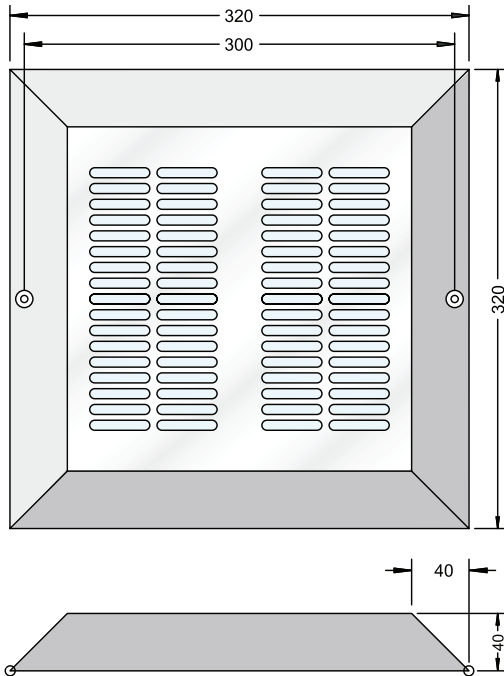
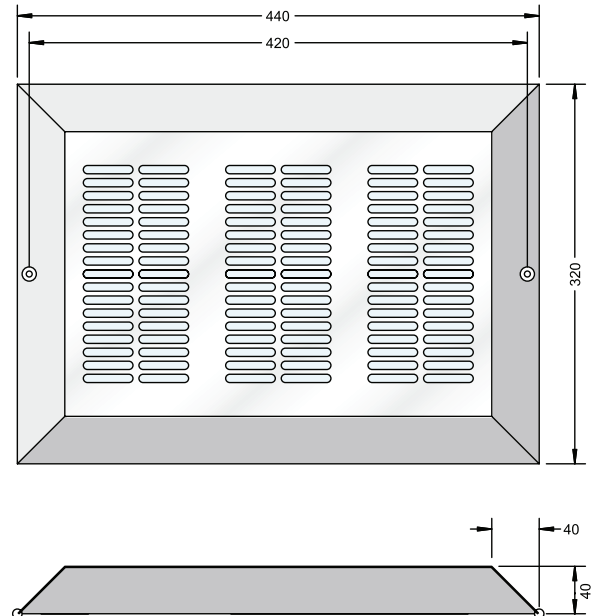


Zur Nachrüstung von Lüftungsbausteinen mit allgemeinem bauaufsichtlichen Prüfzeugnis (ABP) bzw. allgemeiner bauaufsichtlicher Zulassung (ABZ).

**Nur in Abstimmung mit der zuständigen Fachbehörde der Bauaufsicht.**



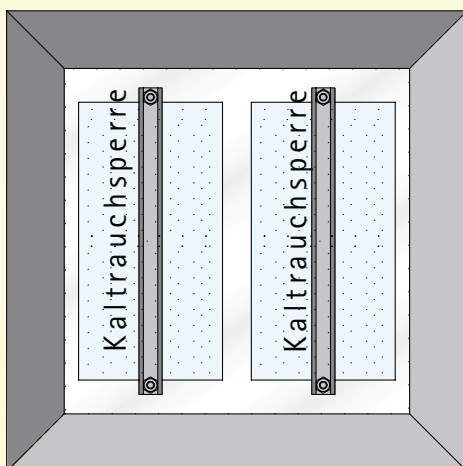
Lüftungsgitter für Lüftungsbaustein DN 100 bis DN 200, 200 x 150 mm, Vorderansicht Typ LG-KRS 320/320



Lüftungsgitter für Lüftungsbaustein 300 x 150 mm, Vorderansicht Typ LG-KRS 320/440

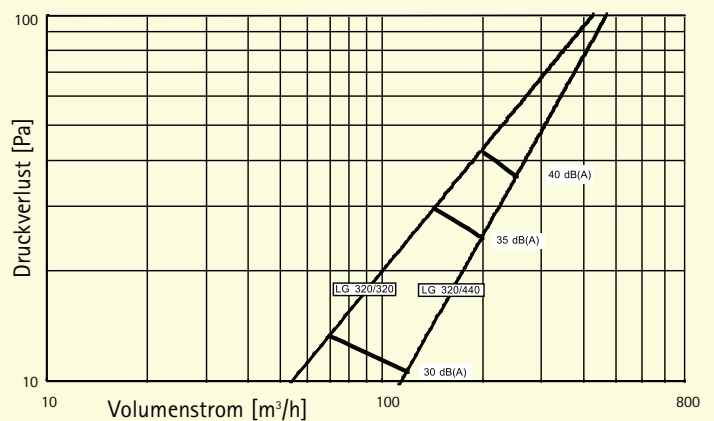
## Merkmale

- aus Stahlblech 1,5 mm
- pulverbeschichtet RAL 9010
- Membrane und umlaufende Rundprofildichtung 8 mm aus Silikon
- transparente Membranen temperaturbeständig bis 260 °C
- geöffnete Kaltrauchsperrn max. 40 mm tief
- äußerst robust



Lüftungsgitter DN 200, Rückansicht

## Schallwerte Lüftungsgitter LG-KRS 320/320 und LG-KRS 320/440



## Maße des Lüftungsgitters mit integrierter Kaltrauchsperr

Abmessungen Lüftungsbaustein (Maße in mm)	Abmessungen geba-Lüftungsgitter mit integrierter Kaltrauchsperr L x H x T (Maße in mm)	freier Querschnitt (in cm <sup>2</sup> )
DN 100	320 x 320 x 40	170
DN 125	320 x 320 x 40	170
DN 150	320 x 320 x 40	170
DN 160	320 x 320 x 40	170
DN 200	320 x 320 x 40	170
200 x 100	320 x 320 x 40	170
150 x 150	320 x 320 x 40	170
200 x 150	320 x 320 x 40	170
300 x 150	440 x 320 x 40	255

Sonderanfertigung auf Anfrage.

## Auszug aus dem TÜV-Gutachten vom 15. August 2006

### 3.3. Messergebnisse

#### 3.3.1 Schließen der Kaltrauchsperr

Der Schließdruck wurde durch Inaugenscheinnahme im waagrechten Kanal vorgenommen. Ein sicheres Schließen erfolgte, wenn sich die Silikondichtscheibe vollflächig dicht an das Gitter angelegt hat und kein Luftstrom mehr festzustellen war.

Bei allen Kaltrauchsperrn war bei sehr geringen Luftgeschwindigkeiten bzw. sehr geringen Kanaldrücken (ca. 7 Pa) ein spontanes, unmittelbares Schließen der Silikondichtscheiben festzustellen.

Die Messung in senkrechter Rohrleitung wurde nicht vorgenommen.

#### 3.3.2 Öffnen der Kaltrauchsperrn

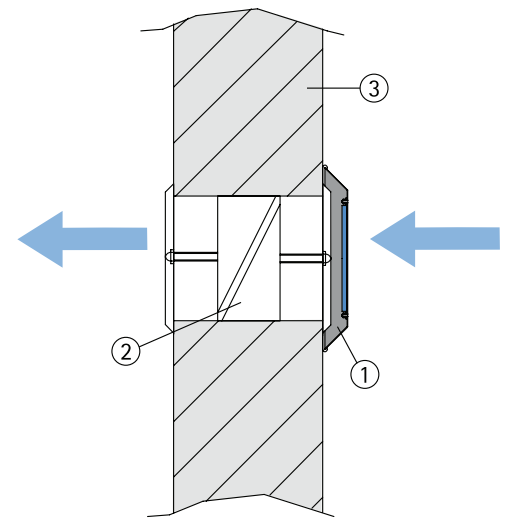
Die Messung von Öffnungsdruck wurde ebenfalls im waagrechten Kanal vorgenommen. Das Messergebnis beschreibt den Moment, an dem durch ein Inaugenscheinnahme das Öffnen der Kaltrauchsperr erfolgte. Das Öffnen der Kaltrauchsperr erfolgte in senkrechter Einbaulage bei ca. 6 Pa.

#### 3.3.3 Leckage

Beim Lüftungsgitter LG 320 x 320 x 40 mm wurden Leckagen ab einem statischen Druck im Kanal von 50 Pa nachgewiesen.

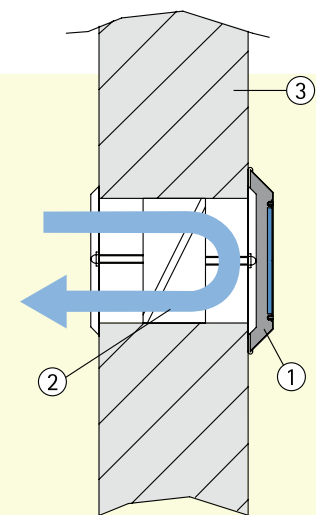
Am Lüftungsgitter LG 320 x 440 x 40 mm wurden ab einem statischen Druck von ca. 20 Pa im Kanal Leckagen nachgewiesen.

## Funktionsweise des Lüftungsgitters mit integrierter Kaltrauchsperr



Lüftungsgitter mit Kaltrauchsperr in Strömungsrichtung geöffnet

- 1 geba Lüftungsgitter Typ LG-KRS 320/320 oder LG-KRS 320/440
- 2 Lüftungsbaustein mit beidseitigem Anschlussgitter
- 3 Wand mit geforderter Feuerwiderstandsdauer



Lüftungsgitter mit Kaltrauchsperr entgegen Strömungsrichtung geschlossen

Drücke über ca. 10 Pa weisen auf den Übergang vom Schwelbrand zum offenen Brand hin, so dass der Lüftungsbaustein durch die entstehende Temperaturerhöhung schließt.